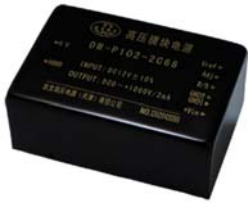


0 至 ±1500 VDC max. 1.5W 高精度、超小型光电倍增管高压模块电源 68 系列



68 系列是一款引针式高精度、超小型光电倍增管高压模块电源，正或负极性输出，通过外接电位器或外控电压，连续对输出高压进行线性调节。最低小于十万分之一的超低输出纹波，超强的过载保护，温度系数小于 50PPM/°C (典型值)，稳定度高，适用于 PCB 安装。

* 若客户有特殊需求，可定制该款电源。

特点

- 超低的输出纹波。
- 超小的时漂、温漂。
- 超强的过载和短路保护。
- 连续的输出线性调节。
- 超小体积、低功耗、稳定度高。
- 方便的输出控制方式。
- 快速的瞬态响应。
- 很低的 EMI/RFI。

技术说明

输入电压：+12V、+15V、+24VDC 任选其一。

基准电压输出：+5VDC ±2%， $I_R > 1\text{mA}$ (典型值)。

控制方式：外接 10KΩ 多圈电位器或 0~+5VDC。

温度系数¹：≤ 50PPM/°C (典型值)。

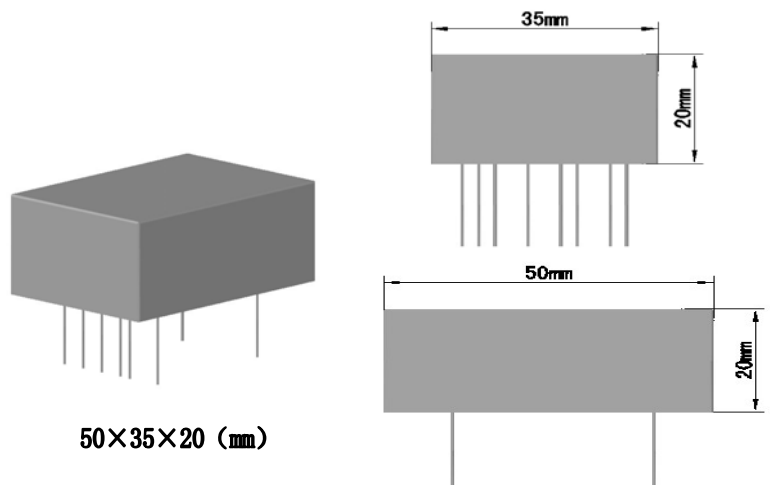
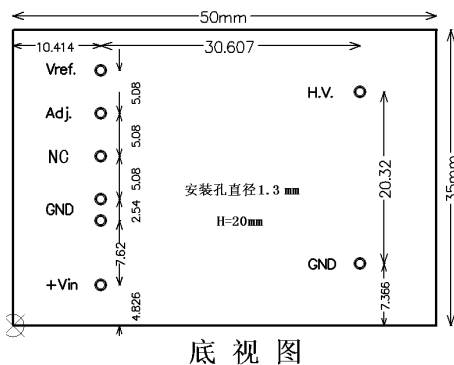
漂移²：≤ 0.05 %/h (开机预热 30 分后)。

工作温度：-10°C ~ +50°C

外形尺寸(L*W*H)：50x35x20 mm

电源重量：约 0.05kg

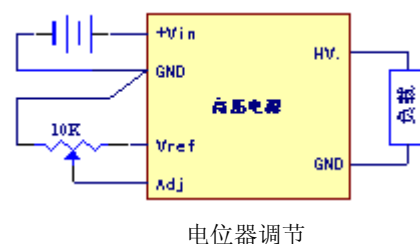
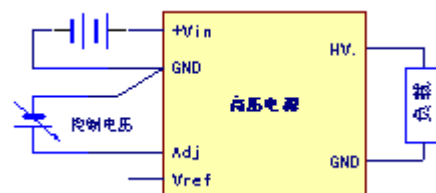
外形尺寸图



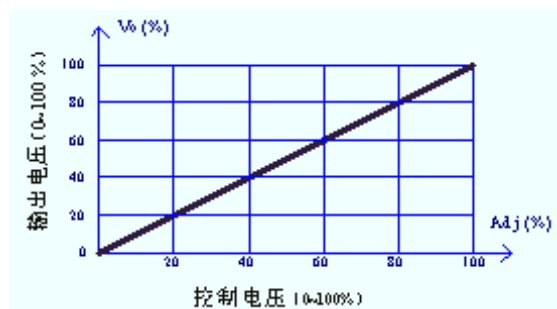
引针符号名称及含义

- +Vin: 输入电压 GND: 输入地
- Adj: 调节控制端 Vref: 基准电压输出
- NC: 空脚
- HV: 高压输出 GND (HG): 输出地

典型应用连接



输出-控制关系曲线



产品选择表

产品型号	输出电压 (V)	输出电流 (mA)	纹波系数 (输出额定)	输入电压 (V)	输入电流 (mA)		电压调整率 (输出额定)	负载调整率 (输出额定)
			满载 P-P		(标称输入、输出额定)	空载	满载	$V_{in} \pm 10\%$
DW-P801-0.5C68	0 ~ +800	0 ~ 0.5	<0.002%	10.8~13.2	<15	<67	<0.01%	<0.01%
DW-N801-0.5C68	0 ~ -800		<0.002%		<15	<67	<0.01%	<0.01%
DW-P102-0.5C68	0 ~ +1000		<0.002%		<18	<83	<0.01%	<0.01%
DW-N102-0.5C68	0 ~ -1000		<0.002%		<18	<83	<0.01%	<0.01%
DW-P122-0.5C68	0 ~ +1200		<0.0025%		<20	<100	<0.01%	<0.015%
DW-N122-0.5C68	0 ~ -1200		<0.0025%		<20	<100	<0.01%	<0.015%
DW-P152-0.5C68	0 ~ +1500		<0.0028%		<25	<125	<0.01%	<0.02%
DW-N152-0.5C68	0 ~ -1500		<0.0028%		<25	<125	<0.01%	<0.02%
DW-P801-0.5D68	0 ~ +800		<0.002%	13.5~16.5	<15	<53	<0.01%	<0.01%
DW-N801-0.5D68	0 ~ -800		<0.002%		<15	<53	<0.01%	<0.01%
DW-P102-0.5D68	0 ~ +1000		<0.002%		<18	<67	<0.01%	<0.01%
DW-N102-0.5D68	0 ~ -1000		<0.002%		<18	<67	<0.01%	<0.01%
DW-P122-0.5D68	0 ~ +1200		<0.0025%		<20	<80	<0.01%	<0.015%
DW-N122-0.5D68	0 ~ -1200		<0.0025%		<20	<80	<0.01%	<0.015%
DW-P152-0.5D68	0 ~ +1500		<0.0028%		<25	<100	<0.01%	<0.02%
DW-N152-0.5D68	0 ~ -1500		<0.0028%		<25	<100	<0.01%	<0.02%
DW-P801-0.5F68	0 ~ +800	<0.002%	21.6~26.4	<15	<33	<0.01%	<0.01%	
DW-N801-0.5F68	0 ~ -800	<0.002%		<15	<33	<0.01%	<0.01%	
DW-P102-0.5F68	0 ~ +1000	<0.002%		<18	<42	<0.01%	<0.01%	
DW-N102-0.5F68	0 ~ -1000	<0.002%		<18	<42	<0.01%	<0.01%	
DW-P122-0.5F68	0 ~ +1200	<0.0025%		<20	<50	<0.01%	<0.015%	
DW-N122-0.5F68	0 ~ -1200	<0.0025%		<20	<50	<0.01%	<0.015%	
DW-P152-0.5F68	0 ~ +1500	<0.0028%		<25	<63	<0.01%	<0.02%	
DW-N152-0.5F68	0 ~ -1500	<0.0028%		<25	<63	<0.01%	<0.02%	
DW-P801-1C68	0 ~ +800	0 ~ 1	<0.002%	10.8~13.2	<15	<121	<0.01%	<0.01%
DW-N801-1C68	0 ~ -800		<0.002%		<15	<121	<0.01%	<0.01%
DW-P102-1C68	0 ~ +1000		<0.002%		<18	<152	<0.01%	<0.01%
DW-N102-1C68	0 ~ -1000		<0.002%		<18	<152	<0.01%	<0.01%
DW-P122-1C68	0 ~ +1200		<0.0025%		<20	<182	<0.01%	<0.015%
DW-N122-1C68	0 ~ -1200		<0.0025%		<20	<182	<0.01%	<0.015%
DW-P152-1C68	0 ~ +1500		<0.003%		<25	<227	<0.01%	<0.02%
DW-N152-1C68	0 ~ -1500		<0.003%		<25	<227	<0.01%	<0.02%
DW-P801-1D68	0 ~ +800		<0.002%	13.5~16.5	<15	<97	<0.01%	<0.01%
DW-N801-1D68	0 ~ -800		<0.002%		<15	<97	<0.01%	<0.01%
DW-P102-1D68	0 ~ +1000		<0.002%		<18	<121	<0.01%	<0.01%
DW-N102-1D68	0 ~ -1000		<0.002%		<18	<121	<0.01%	<0.01%
DW-P122-1D68	0 ~ +1200		<0.0025%		<20	<146	<0.01%	<0.015%

DW-N122-1D68	0 ~ -1200		<0.0025%		<20	<146	<0.01%	<0.015%
DW-P152-1D68	0 ~ +1500		<0.003%		<25	<182	<0.01%	<0.02%
DW-N152-1D68	0 ~ -1500		<0.003%		<25	<182	<0.01%	<0.02%
DW-P801-1F68	0 ~ +800		<0.002%	21.6~26.4	<15	<61	<0.01%	<0.01%
DW-N801-1F68	0 ~ -800		<0.002%		<15	<61	<0.01%	<0.01%
DW-P102-1F68	0 ~ +1000		<0.002%		<18	<76	<0.01%	<0.01%
DW-N102-1F68	0 ~ -1000		<0.002%		<18	<76	<0.01%	<0.01%
DW-P122-1F68	0 ~ +1200		<0.0025%		<20	<91	<0.01%	<0.015%
DW-N122-1F68	0 ~ -1200		<0.0025%		<20	<91	<0.01%	<0.015%
DW-P152-1F68	0 ~ +1500		<0.003%		<25	<114	<0.01%	<0.02%
DW-N152-1F68	0 ~ -1500		<0.003%		<25	<114	<0.01%	<0.02%

注： *1：在工作温度范围内，额定输出电压、额定负载。
*2：输出电压及负载额定，在开机预热 30 分钟后，连续工作 8 小时。

电源使用须知及注意事项

- 电源在使用之前，请您仔细阅读该说明书，并确认供电电压的规格与该电源的输入电压标称值是否相符。
- 电源的对外引针与用户的外围电路连接时，要确保连接的准确性，无虚接、短连，以免损坏电源及用户的仪器设备。
- 电源为 PCB 安装，**焊接安装时，电源与 PCB 之间要保持一定距离 (>1.5mm)，避免高压放电打火。**
- 焊接要牢固，高压输出端的焊点要圆滑，无毛刺。
- 外控电压调节时，该控制电压应具有很高的稳定性和极低的波纹；电位器调节时，多圈电位器应可靠、稳定，调节过程中，电压变化应平滑、连续，无抖动、跳变。
- 电源在工作中，应避免周围强电磁场的干扰，以保证电源的各项性能指标。
- 电源输出端附近要保持一定的绝缘距离，避免与周围部件发生高压拉弧或打火现象。
- 禁止在高压输出端接感性负载。
- 高压电源在工作过程中若出现异常现象，应立即关闭电源，查找、分析原因。
- 电源输出不可长时间短路，且在任何情况下，都禁止电源长时间在超载下使用。

质量保证

- 本公司自产品发货之日起二年内，用户按照电源产品使用说明书在进行正常使用操作情况下，如果发生产品质量问题，我公司将负责免费维修或更换。
- 因用户使用操作不当使产品出现故障、损坏或产品超过保修期，我公司将为用户有偿维修或更换。

衷心感谢您使用东文高压电源产品！

东文高压电源（天津）有限公司

免费热线：400-0123-577

地 址：天津市河东区十一经路 47 号蓝海大厦 8 层

电 话：022-24311533 24311633 24311577

传 真：022-24311577 邮 编：300171

E - mail: sales@tjindw.com

网 址: http://www.tjindw.com